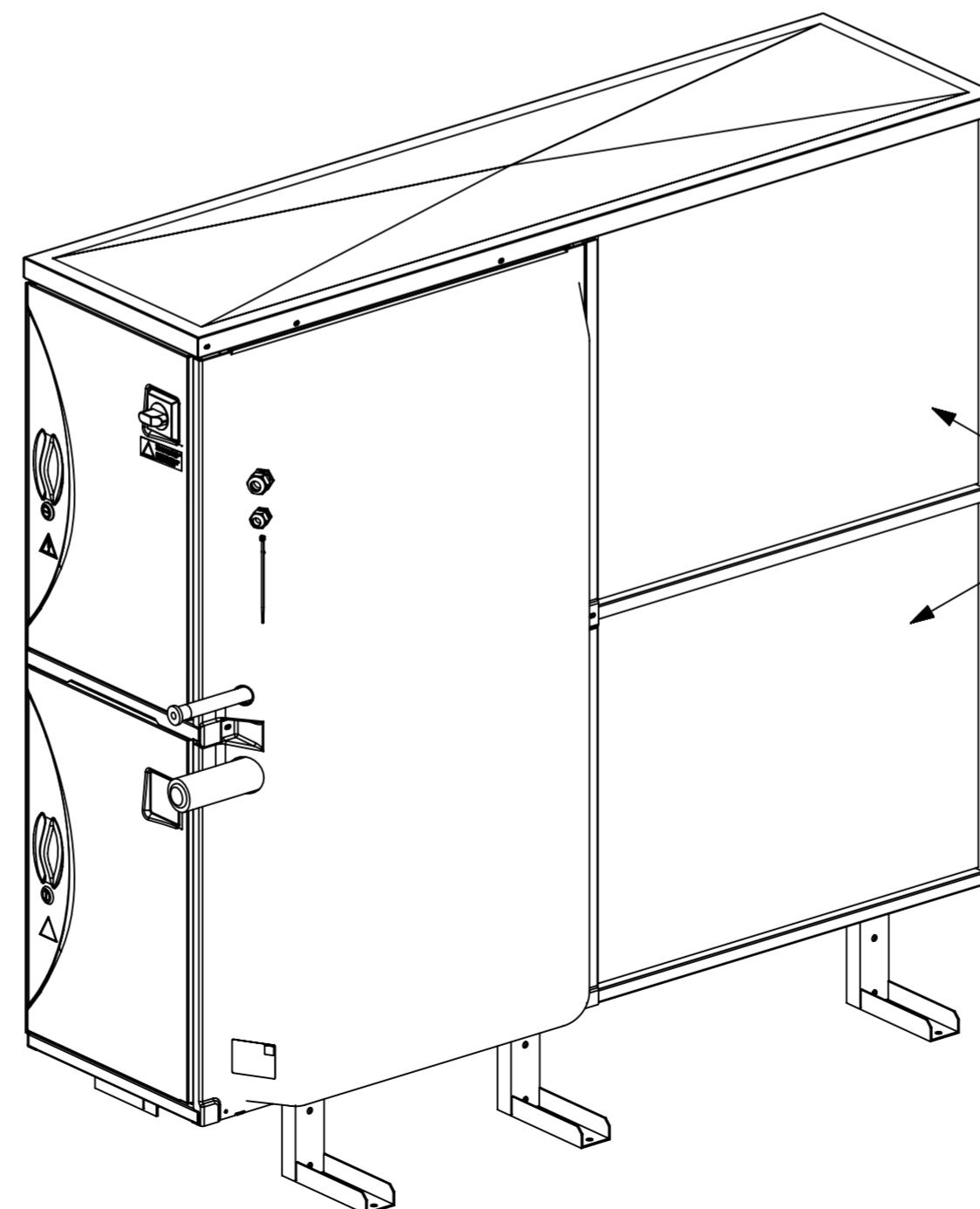
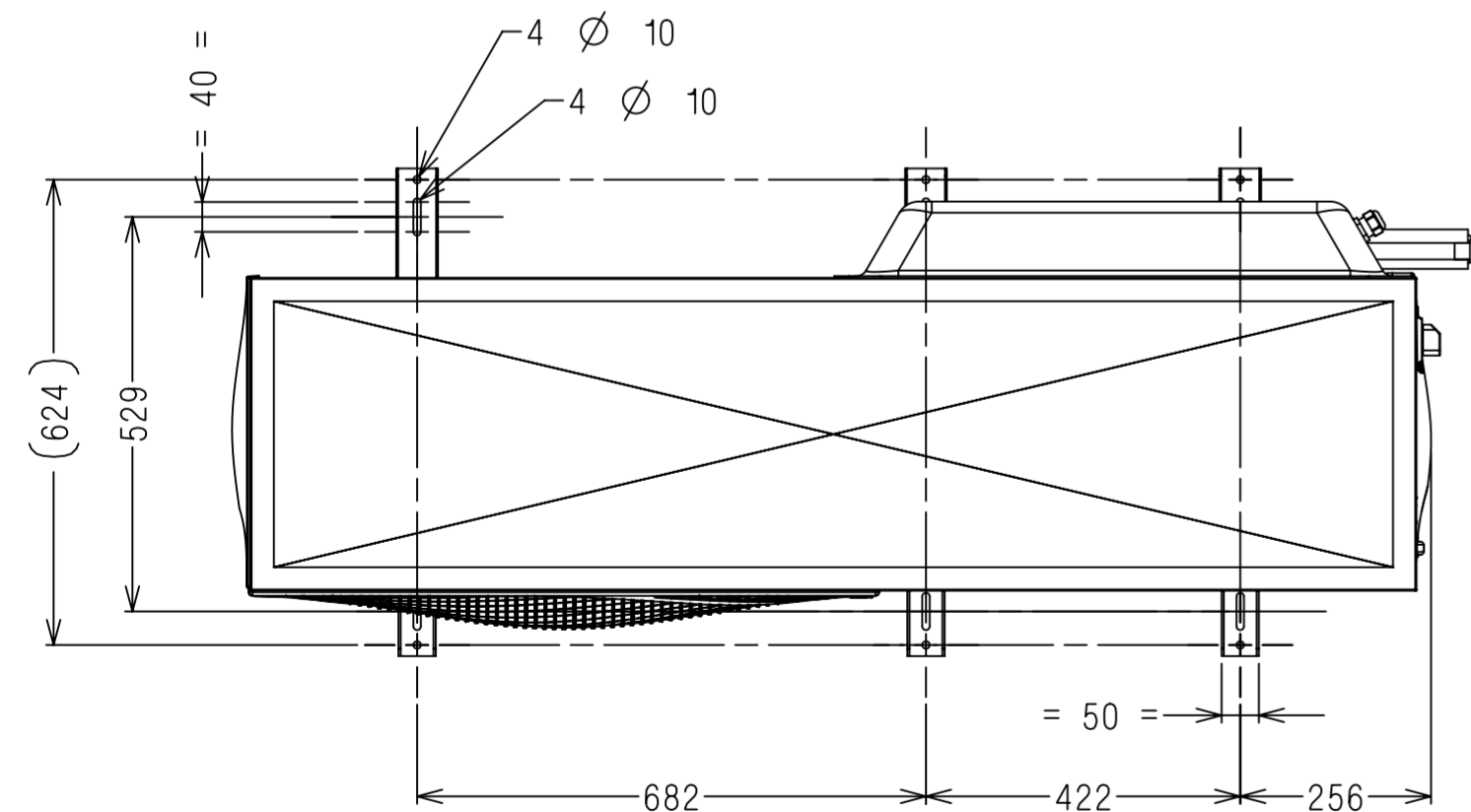


Logo Tecumseh
Tecumseh label

MONTAGE AU SOL
FLOOR MOUNTING



Pour plus de précision, se référer à la notice d'installation.
For more of precision, to referer has the note of installation.

Designation		
SILAGD2532Z	SILAGD4586Y	SILSH2534Z
SILAGD2538Z	SILAGD4590Z	SILSH4591Z
SILAGD2544Z	SILAGD4610Z	SILSHV4610Z
SILAGD4556Y	SILAGD4612Z	-
SILAGD4568Y	SILAGD4614Z	-
SILAGD4574Y	SILAGD4615Z	-

A.M. File no.	Ind Rev	Rep. Mark	Modifications Change content	Date Date	Visa Sign	Verif Check
EC94156	e	-	MAJ plaque signalétique	22/01/20	FB	MV
EC81517	d	-	Add SILAGD2538Z	30/11/17	MV	FC
EC72628	c	-	Updated designation	17/06/16	TS	MV
EC65870	b	-	MAJ logo + liste groupe	21/05/15	MV	SH
EC44887	a	-	Creation du plan	16/04/12	SG	YD

MATIERE : Conforme a la specification T.P.Co. Global 08
Material: Must comply with T.P.Co. Global Spec 08

COTES CRITIQUES G.A. SYMBOLS	
★	CATEGORIE 1 CATEGORY 1
▲	CATEGORIE 2 CATEGORY 2
■	CATEGORIE 3 CATEGORY 3
■	CATEGORIE 4 CATEGORY 4

CATEGORIES DEFINIES PAR SP7121
IN ACCORDANCE WITH SPA7121

TOLERANCES GENERALES GENERAL TOLERANCES		lineaire: straight:	± 5	angulaire: angular:	± --
--	--	------------------------	-----	------------------------	------

Dessine par: Drawn by:	S.GUICHARD	le: 16/04/12	Ech. Scale	-/-	ORIGINE Origin	-
Verifié par: Check by:	Y.DAUBE	le: 16/04/12				

ATTENTION DOCUMENT
STRICTEMENT CONFIDENTIEL ET PRIVE
Ce document est la propriété exclusive de
TECUMSEH EUROPE SA et renferme des informations
ayant un caractère privé et confidentiel.
Ce document est remis sous la condition formelle
que son contenu ne sera pas divulgué à un tiers,
ni reproduit, ni adapté ou publié sans le consentement
expres de TECUMSEH EUROPE et qu'il pourra être
utilisé qu'après l'autorisation écrite de ladite société.
Sur simple demande de TECUMSEH EUROPE le
present document devra lui être restitué intégralement.

SILENSYS V3 TAILLE XL SILENSYS V3 SIZE XL	TECUMSEH EUROPE S.A. 38090 VAULX-MILIEU
	DG9063
	Indice Revision
	e