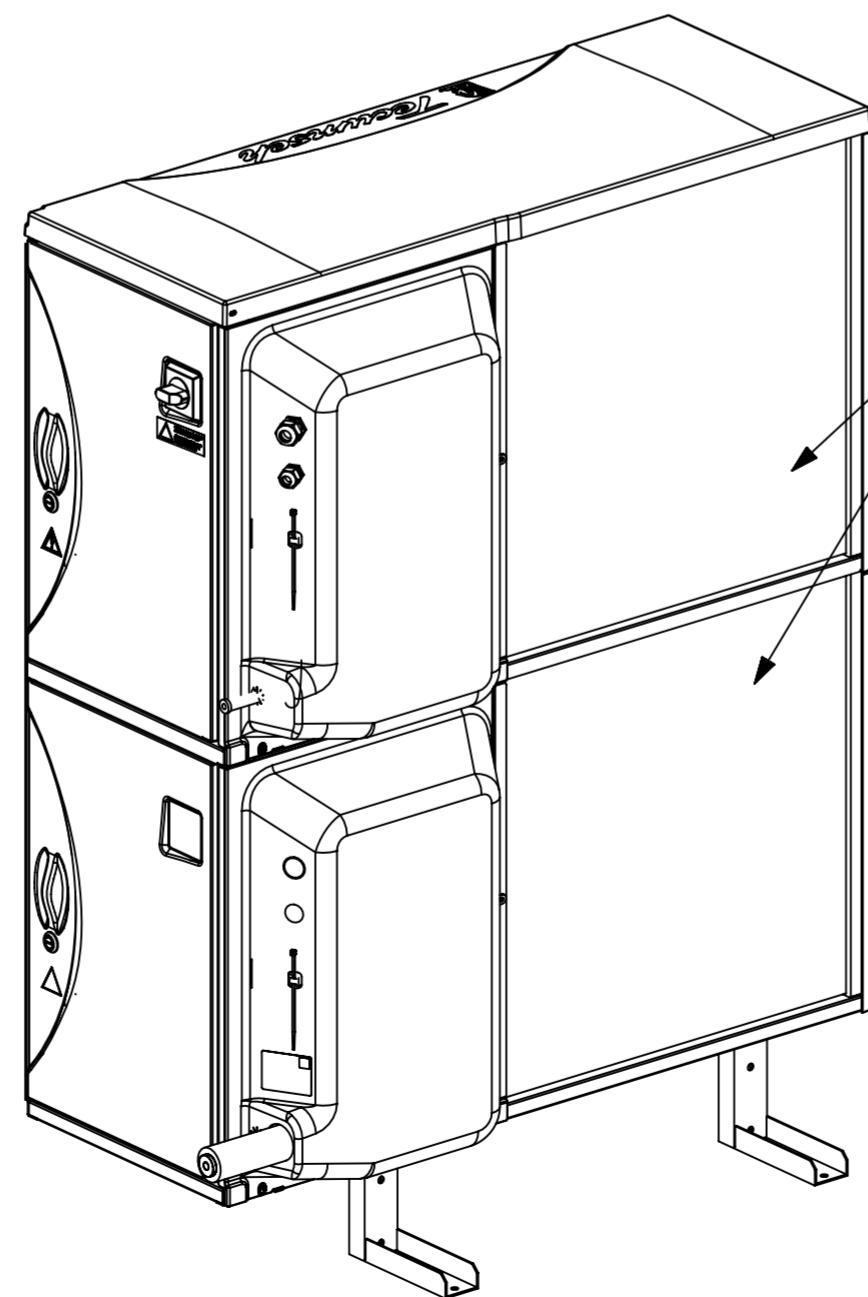
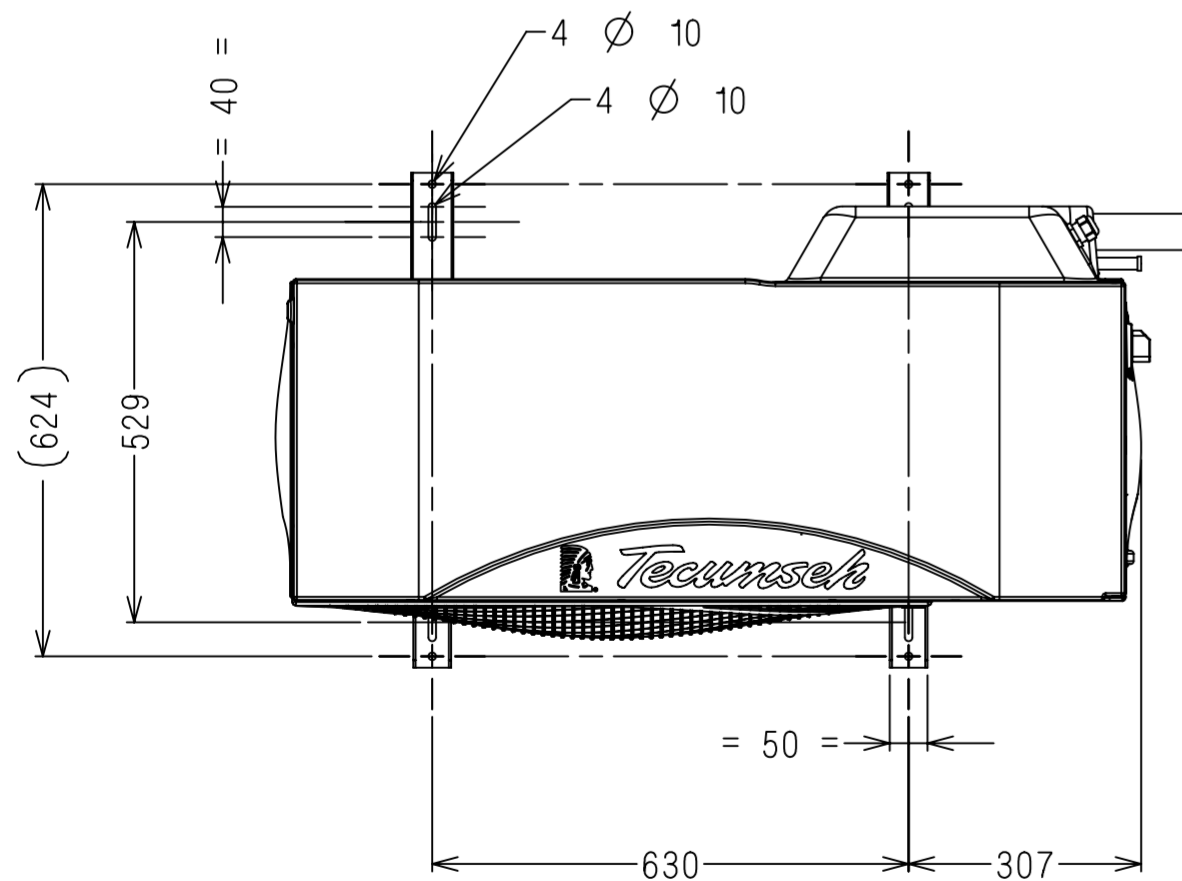


MONTAGE AU SOL
FLOOR MOUNTING



Pour plus de précision, se referer a la notice d'installation.
For more of precision, to refer has the note of installation.

Designation		
SILAG2513Z	SILAG4543Y	SILAGV4568Z
SILAG2516Z	SILAGV4543Y	SILAG4573Z
SILAG2522Z	SILAG4546Z	SILAG4581Z
SILAG2525Z	SILAGV4546Z	SILVS9526Z
SILAG4528Y	SILAG4553Z	SILVS9530Z
SILAG4534Y	SILAGV4553Z	SILVS9538Z
SILAGV4534Y	SILAG4561Z	SILVS9545Z
SILAG4537Y	SILAG4568Z	-

EC94156	d	-	MAJ plaque signalétique	22/01/20	FB	MV
EC72628	c	-	Updated designation	17/06/16	TS	MV
EC65870	b	-	MAJ logo + liste groupe	20/05/15	MV	SH
EC44887	a	-	Creation du plan	10/04/12	SG	YD
A.M. File no.	Ind Rev	Rep. Mark	Modifications Change content	Date Date	Visa Sign	Verif Check

MATIERE : Conforme a la specification T.P.Co. Global 08
Material: Must comply with T.P.Co. Global Spec 08

TOLERANCES GENERALES / GENERAL TOLERANCES	linéaire: / straight: ± 5	angulaire: / angular: ± --

Dessine par: / Drawn by: S.GUICHARD	le: / 10/04/12	Ech. / Scale: -/-	ORIGINE / Origin: -
Vérifié par: / Check by: Y.DAUDE	le: / 10/04/12		

COTES CRITIQUES / Q.A. SYMBOLS	
★	CATEGORIE 1 / CATEGORY 1
▲	CATEGORIE 2 / CATEGORY 2
■	CATEGORIE 3 / CATEGORY 3
□	CATEGORIE 4 / CATEGORY 4

ATTENTION DOCUMENT STRICTEMENT CONFIDENTIEL ET PRIVE
Ce document est la propriété exclusive de TECUMSEH EUROPE SA et renferme des informations ayant un caractère privé et confidentiel.
Ce document est remis sous la condition formelle que son contenu ne sera pas divulgué à un tiers, ni reproduit, ni adapté ou publié sans le consentement exprès de TECUMSEH EUROPE et qu'il pourra être utilisé qu'après l'autorisation écrite de ladite société. Sur simple demande de TECUMSEH EUROPE le présent document devra lui être restitué intégralement.

SILENSYS V3
TAILLE L
SILENSYS V3
SIZE L

TECUMSEH EUROPE S.A.
38090 VAULX-MILIEU

DG9062

Indice / Revision: d